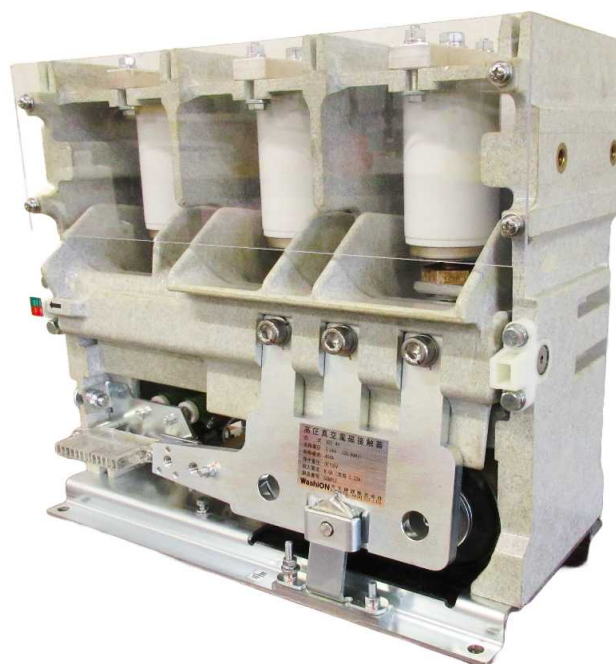


V S S 形 三相高圧真空電磁接触器



特 長

- ・ 本器は鉄道車両用モーターの開閉に使用する三相高圧真空電磁接触器です。
- ・ 真空遮断は接点の消耗が少ないため、規定寿命までほとんど保守点検を必要としません。
- ・ 絶縁部は不飽和ポリエステル樹脂成形品の採用で、長期にわたり安心してご使用いただけます。

定格・仕様

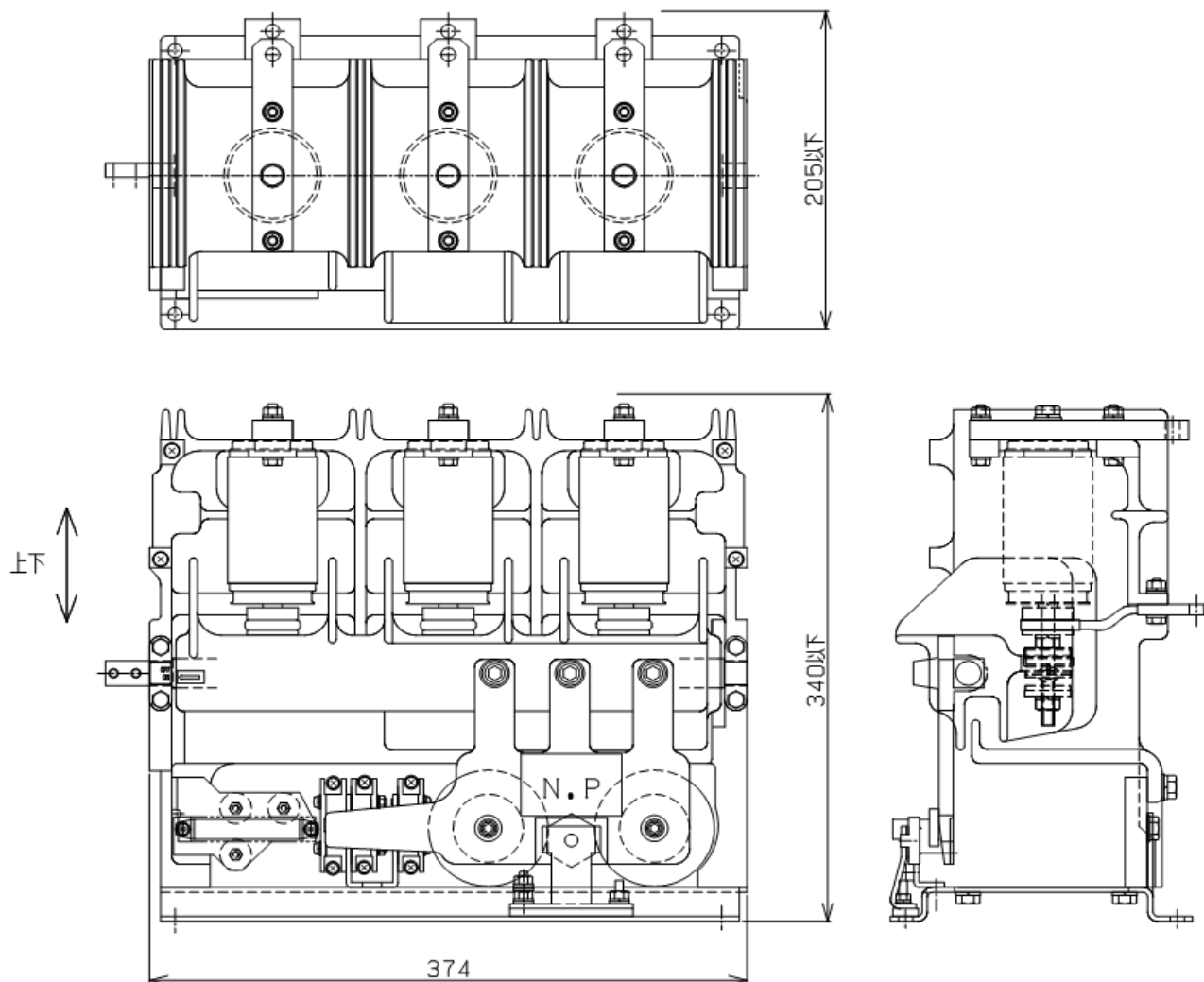
項目	仕 様
定格電圧	3.3 kV
定格電流	400 A
電氣的寿命	25万回
機械的寿命	25万回
操作方法	常時励磁式
操作電圧	DC100V
閉極時間	150 msec
開極時間	80 msec
補助接点	1a-1b
使用温度範囲	-10°C~+70°C 但し氷結しないこと
使用湿度範囲	45%~85% 但し結露しないこと
質量	25.5 kg
準拠規格	JEM1167

WashION
株式会社

- ・ 詳細仕様につきましては、弊社営業までお問い合わせください。
- ・ カタログに記載された内容は、予告なしに変更する場合があります。ご使用の際は最新版の仕様書をご確認御願います。

2025年11月作成

外形図



◆ 製品についてのお問い合わせは、最寄りの営業所までご連絡ください。

東京営業所	〒110-0016 東京都台東区台東1丁目12-10	TEL 03-3834-9722	FAX 03-5817-0282	tokyo@washion.co.jp
大阪営業所	〒530-0041 大阪府大阪市北区天神橋3丁目9-19天神橋萬マンション2F	TEL 06-6353-0221	FAX 06-6351-1288	osaka@washion.co.jp
名古屋営業所	〒486-0817 愛知県春日井市東野町10丁目1番地28	TEL 0568-82-4271	FAX 0568-82-4276	nagoya@washion.co.jp
仙台営業所	〒981-3103 宮城県仙台市泉区山の寺2丁目22-23	TEL 022-773-5861	FAX 022-773-5862	sendai@washion.co.jp
鳥栖営業所	〒841-0056 佐賀県鳥栖市蔵上3丁目105オフィスバリア鳥栖I 6号室	TEL 0942-83-0564	FAX 0942-83-0264	kyushu@washion.co.jp
諏訪営業所	〒393-0087 長野県諏訪郡下諏訪町4684番地1	TEL 0266-27-8910	FAX 0266-27-7628	

WashION
株式会社



◆ 生産拠点

本社工場	〒393-0087 長野県諏訪郡下諏訪町4684番地1	TEL 0266-27-8910	FAX 0266-27-7628
千曲工場	〒389-0812 長野県千曲市大字羽尾100番地	TEL 026-276-5000	FAX 026-276-5003