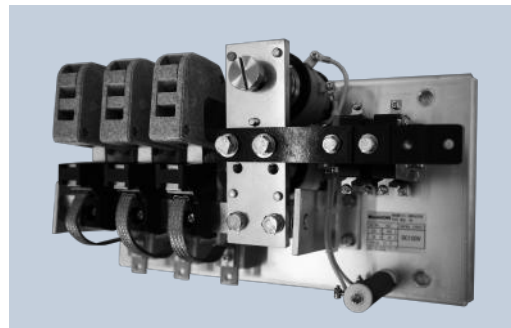


WashiON

WCD形 重負荷用電磁接触器

■ 特 長

- クレーン・圧延機械などに適した高頻度開閉能力を持ったクラッパー形の電磁接触器です。
- 消弧室がスムーズに開閉でき、接点の点検および部品交換が容易に行えます。
- すぐれた動作信頼性と高頻度開閉能力があります。



■ 形 式 WCD — 105BB — RF 操作電圧

フレームの大きさ
52～602
55～605

記号	整流器の有無
なし	直流電源・直流操作
*RF	交流電源・直流操作(整流器付)

(注) *WCD-52、55形は製作できません。

■ 定 格

● 交流定格と仕様

定格仕様		形 名	3極	WCD-55	WCD-105BB	WCD-205BB	WCD-405	WCD-605
			2極	WCD-52	WCD-102BB	WCD-202BB	WCD-402	WCD-602
主回路	定格絶縁電圧 (V)		660					
	定格周波数 (Hz)		50/60					
	定格使用電流 (A)	AC3級	200～220V	80	200	250	400	600
			380～440V	65	150	200	320	480
			500～550V	50	80	140	280	420
	AC2級	200～220V	80	200	250	400	600	
		380～440V	65	150	200	400	600	
500～550V		65	100	200	400	600		
AC1級	550V	80	200	250	400	600		
定格容量 (kW)	AC3級	200～220V	19	50	60	100	150	
		380～440V	30	70	100	150	250	
		500～550V	30	50	90	150	250	
AC2級	200～220V	19	50	60	100	150		
	380～440V	30	70	100	200	300		
	500～550V	30	50	100	200	300		
定格通電電流 (A)			80	200	250	400	600	
操作回路	定格操作電圧 (V) (注)		DC100、110、200、220 AC100、110、200、220 (50/60Hz)					
	操作電圧の許容範囲		定格操作電圧の85～110 (%)					
	操作コイル電流 (A) 20℃コールド、 定格電圧印加時	DC100V	0.55	0.55	0.66	1.20	1.20	
		DC110V	0.50	0.50	0.60	1.10	1.10	
		DC200V	0.28	0.28	0.33	0.60	0.60	
DC220V		0.25	0.25	0.30	0.55	0.55		
補助接点極数(接点構成)		4(2a2b)						

(注)ここに記載以外の操作電圧、およびWCD-52、55形のAC100、110、200、220Vは製作できません。

WashiON

共立継器株式会社
KYORITSU KEIKI CO.,LTD.

<https://www.washion.co.jp/>

● 直流定格と仕様

形名		3極		WCD-55		WCD-105BB		WCD-205BB		WCD-405		WCD-605	
		2極		WCD-52		WCD-102BB		WCD-202BB		WCD-402		WCD-602	
主回路定格仕様		直接続極数		1極	2極~3極	1極	2極~3極	1極	2極~3極	1極	2極~3極	1極	2極~3極
定格絶縁電圧 (V)		600											
定格使用電流 (A)	DC4級	100~110V 200~220V	50 —	50 50	100 —	100 100	200 —	200 200	400 —	400 400	600 —	600 600	
	DC1級	100~110V 200~220V	65 —	65 65	100 —	100 100	200 —	200 200	400 —	400 400	600 —	600 600	
定格通電電流 (A)		80		200		250		400		600			

● 補助接点の定格と仕様

定格絶縁電圧 (V)		250	
定格使用電圧 (V)		220	
定格使用電流 (A)	DC110V	7.5 (R負荷) 0.5 (時定数100ms)	
	DC220V	5 (R負荷) 0.3 (時定数100ms)	
	AC110V	10 (R負荷) 10 (力率0.4遅れ)	
	AC220V	10 (R負荷) 7.5 (力率0.4遅れ)	
定格通電電流 (A)		10	
最小適用負荷		48V 0.1A	

■ 特 性

特 性		フレーム									
		55 3極	52 2極	105BB 3極	102BB 2極	205BB 3極	202BB 2極	405 3極	402 2極	605 3極	602 2極
動作電圧	動作	定格操作電圧の80%以下 (周囲温度40℃、操作コイル温度上昇飽和後)									
	開放	定格操作電圧の10%以上 (周囲温度20℃)									
動作時間平均 (ms)	動作 (注3)	110	105	190	175	210	200	260	240	390	340
	開放 (注4)	20	30	40	50	50	60	40	60	35	50
操作回路 (注2)	入力 (W)	55		55		66		120		120	
	時定数 (ms)	80		180		220		260		320	
温度上昇 ℃ (K)	端子	50以下									
	導電部 (シャント)	65以下									
	ブローアウトコイル	90以下									
	操作コイル	抵抗法 85以下									

(注1) 上表はDC110Vコイルに於ける特性の目安値を示します。

(注2) 操作コイル定格はDC110Vコイルで20℃コールド状態における値です。

(注3) コイルON後、主回路接点ONまでの時間を示します。

(注4) コイルOFF後、主回路接点OFFまでの時間を示します。

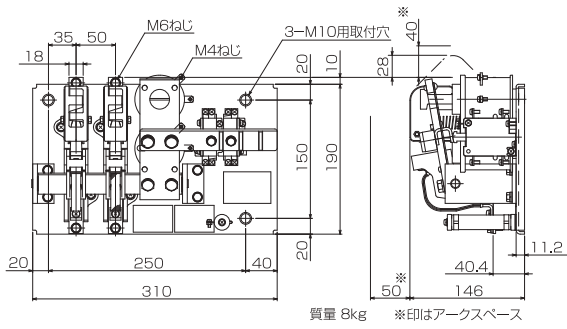
■ 性 能

性 能		フレーム		3極	55	105BB	205BB	405	605	
		2極		52	102BB	202BB	402	602		
遮断容量	交流定格	AC3級 定格使用電流の8倍電流 [3φ、1.1Ue、力率0.35遅れ]								
	直流定格	DC4級 定格使用電流の4倍電流 [1.1Ue、時定数15ms]								
閉路容量	交流定格	AC3級 定格使用電流の10倍電流 [3φ、1.1Ue、力率0.35遅れ]								
	直流定格	DC4級 定格使用電流の4倍電流 [1.1Ue、時定数15ms]								
開閉ひん度 (回/時)		1200								
開閉耐久性 (万回)	電氣的	交流定格	50 [AC3級 Ue、6Ie閉路(力率0.35遅れ)、0.17Ue、Ie遮断(力率0.35遅れ)、使用率25%]							
		直流定格	50 [DC4級 Ue、2.5Ie閉路(時定数7.5ms)、0.3Ue、Ie遮断(時定数10ms)、使用率40%]							
	機械的	1000				500				
準拠規格	交流定格	JEM1038	AC3級 1号 0-1種				AC3級 1号 1-1種			
	直流定格	JEM1038	DC4級 1号 0-1種				DC4級 1号 1-1種			

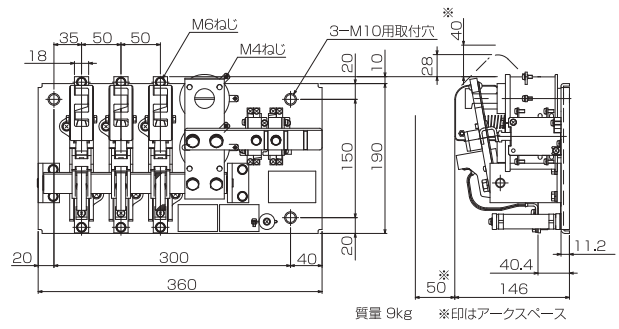
(注1) 表中Ueは定格使用電圧、Ieは定格使用電流を示します。

■ 外形寸法

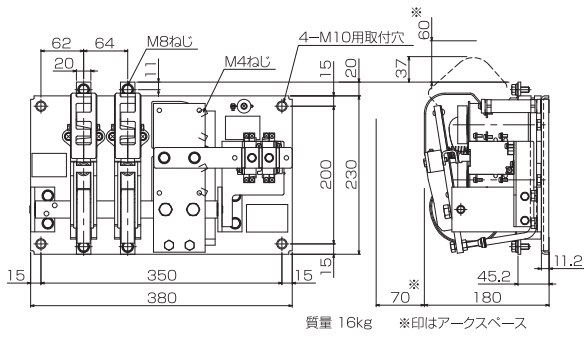
● WCD-52



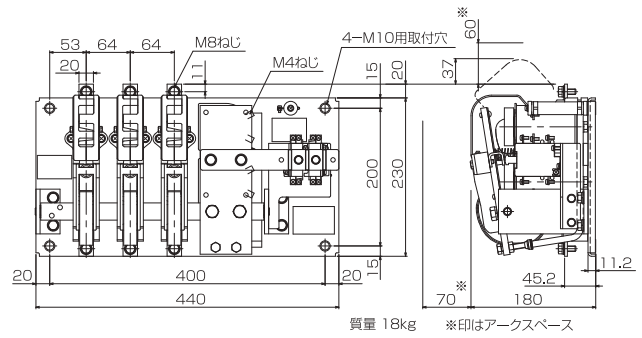
● WCD-55



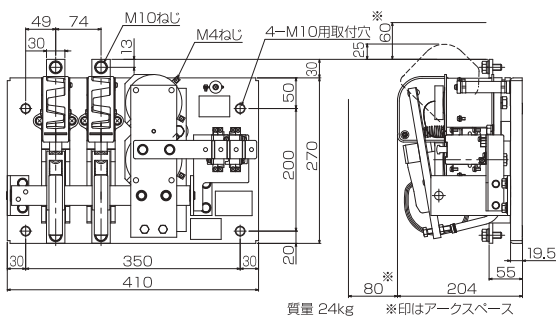
● WCD-102BB(-RF)



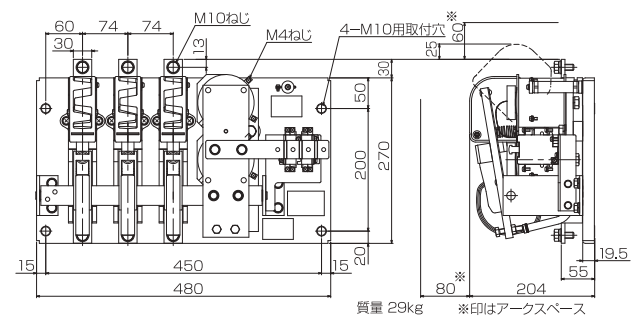
● WCD-105BB(-RF)



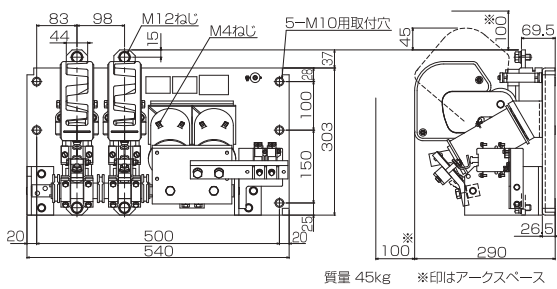
● WCD-202BB(-RF)



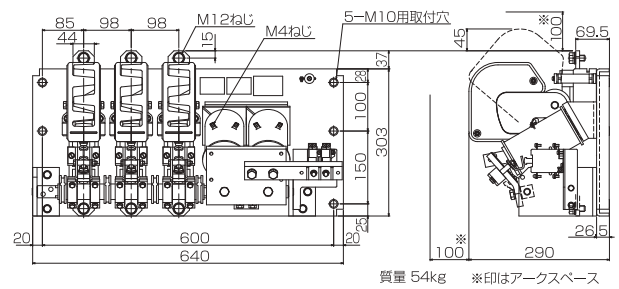
● WCD-205BB(-RF)



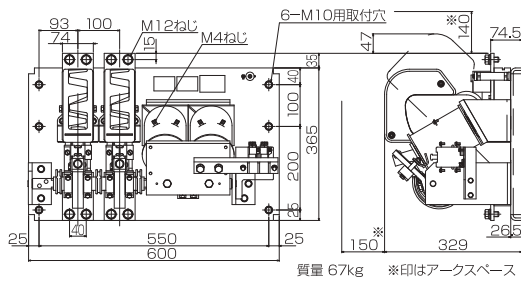
● WCD-402(-RF)



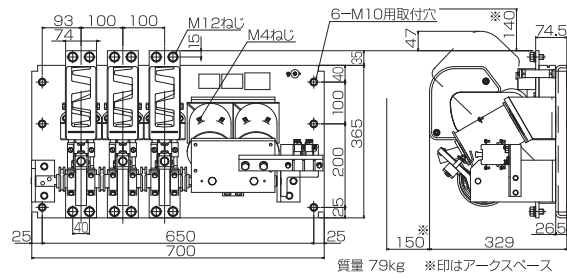
● WCD-405(-RF)



● WCD-602(-RF)

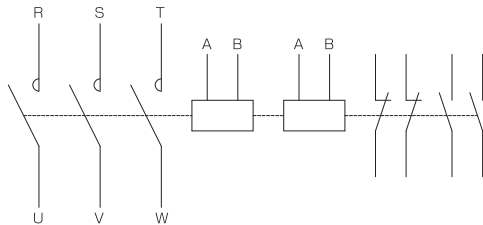


● WCD-605(-RF)

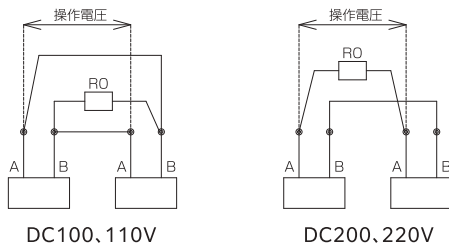


■ 接点構成・コイル接続

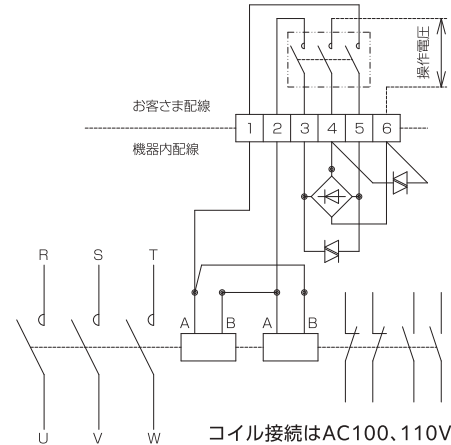
● 接点構成



● コイル接続



● 交流操作接続



(注)交流操作回路の配線は、図のように3相電磁接触器を使用して、AC側とDC側を同時にON、OFFする方法として下さい。

【営業品目】

- 瞬時励磁式電源切換開閉器
- 手動負荷開閉器
- 直流電磁接触器
- 電圧継電器
- 補助継電器
- 小型パワーリレー
- 端子台
- 電子応用機器
- コントロールパネル

本 社 工 場 諏 訪 営 業 所	〒393-0087 長野県諏訪郡下諏訪町4684番地1 TEL : 0266-27-8910(代) / FAX : 0266-27-7628
千 曲 工 場	〒389-0812 長野県千曲市大字羽尾100番地 TEL : 026-276-5000(代) / FAX : 026-276-5003
東 京 営 業 所	〒110-0016 東京都台東区台東1丁目12-10 TEL : 03-3834-9722(代) / FAX : 03-5817-0282
大 阪 営 業 所	〒530-0041 大阪府大阪市北区天神橋3丁目9-19 天神橋萬マンション 2F TEL : 06-6353-0221(代) / FAX : 06-6351-1288
名 古 屋 営 業 所	〒486-0817 愛知県春日井市東野町10丁目1番地28 TEL : 0568-82-4271(代) / FAX : 0568-82-4276
仙 台 営 業 所	〒981-3103 宮城県仙台市泉区山の寺2丁目22-23 TEL : 022-773-5861(代) / FAX : 022-773-5862
鳥 栖 営 業 所	〒841-0056 佐賀県鳥栖市蔵上3丁目105 オフィスパレア鳥栖I 6号室 TEL : 0942-83-0564(代) / FAX : 0942-83-0264

WashiON
共立継器株式会社
KYORITSU KEIKI CO.,LTD.
<https://www.washion.co.jp/>

代理店