

# 落下式故障表示器

FIR-DA3(直流電流コイル)  
 FIR-AA3(交流電流コイル)  
 FIR-DV3(直流電圧コイル)  
 FIR-AV3(交流電圧コイル)

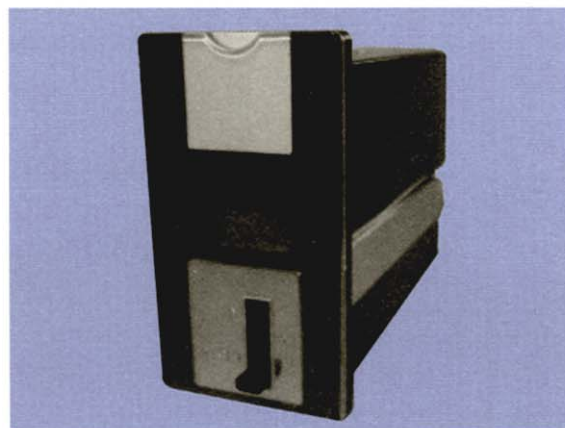
WashiON

## 1. 用途

電気回路の故障を内蔵継電器に連動して機械的に表示するもので、各種電気機器の動作・操作表示器として監視保護回路に使用できます。事故の発生時には、いずれの系統・機器の故障が正確に表示警報しますので的確な処置ができ、影響を最小限に止めることが可能です。

## 2. 特長

- (1)小型・軽量です。集合取付も可能です。
- (2)単一表示手動復帰・複式表示自動復帰を1台で兼用し、内蔵接点(2回路)によりランプ、ブザー等の警報表示が可能です。また用途名表示用カードホルダー付きです。
- (3)構造がシンプルで信頼性の高い製品です。



## 3. 定格・仕様

### 定格

形式	コイル定格	コイル抵抗値(Ω)	最少動作値	コイル通電容量		表示に要するコイル通電時間	接点形成時間
				連続	短時間		
FIR-DA3	DC0.1A	73	コイル定格値の 50~90%	0.2A	0.4Aで120s	コイル定格値の 150%で15ms以上	コイル定格値の 150%で約25ms
	DC0.2A	20		0.4A	0.8Aで120s		
	DC0.4A	5.0		0.8A	1.6Aで120s		
	DC1A	0.65		2A	4Aで120s		
	DC2A	0.22		4A	8Aで120s		
	DC4A	0.03		8A	16Aで120s		
FIR-AA3	AC0.2A	20	コイル定格値の 50~90%	0.5A	—	コイル定格値の 150%で15ms以上	コイル定格値の 150%で約25ms
	AC0.4A	5.0			0.8Aで150s		
	AC1A	0.65			2Aで30s		
	AC2A	0.22			4Aで15s		
	AC4A	0.03			8Aで2s		
FIR-DV3	DC24V	375	コイル定格値の 40~80%	28.8V	—	コイル定格値で 40ms以上	コイル定格値で 約55ms
	DC30V	460		36V			
	DC48V	1200		57.6V			
	DC100~125V	6200	40~80V	134V	—	コイル定格値の 最小値で40ms以上	コイル定格値の 最小値で約55ms
	DC200~250V	12400(注)	80~160V	264V			
FIR-AV3	AC100~120V	6200	40~80V	120V	—	コイル定格値の 最小値で40ms以上	コイル定格値の 最小値で約55ms
	AC200~220V	12400(注)	80~160V	220V			

(注) 外付き直列抵抗6.2KΩを含む値です。

### 仕様

項目	性能
形態	配電盤埋込取付形 プラスチックケース入り
動作	単一動作表示複式表示自動復帰兼用
内蔵接点	動作時間閉路、手動復帰接点2回路 通電容量：5A
	遮断容量：誘導負荷(L/R=40ms) DC110V 0.25A DC220V 0.06A
機械的耐久	10000回以上
電氣的耐久	10000回以上
絶縁抵抗	DC500Vメガーにて10MΩ以上
商用周波耐電圧	コイルと接点間及びコイル、接点とアース間 2000V 1分間
外装色	黒色
取付パネル	1.0mm~3.2mm
取付角度	鉛直取付を標準とし、鉛直面よりの傾斜角度30°以内とする
用途銘板標示用カード寸法	22mm×20mm×t0.5mm以下
使用温度範囲	-22℃~+55℃ 但し氷結しないこと
使用湿度範囲	30~80% 但し結露しないこと
質量	約0.37kg

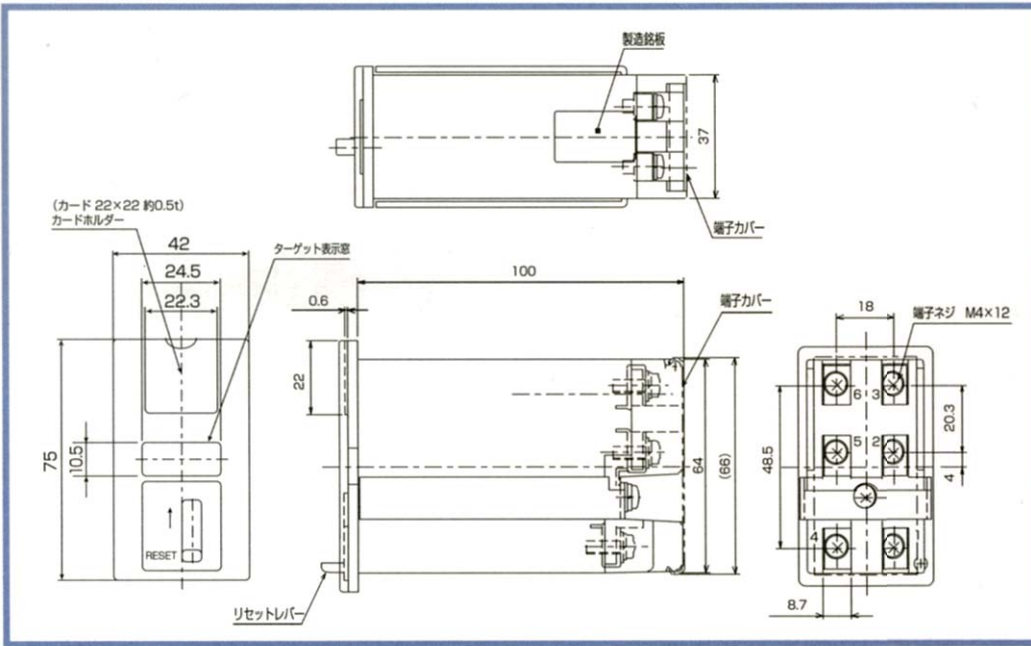
WashiON

共立継電器株式会社  
 KYORITSU KEIKI CO., LTD.



# 落下式故障表示器

## 4. 外形寸法



## 動作の状態

正常時



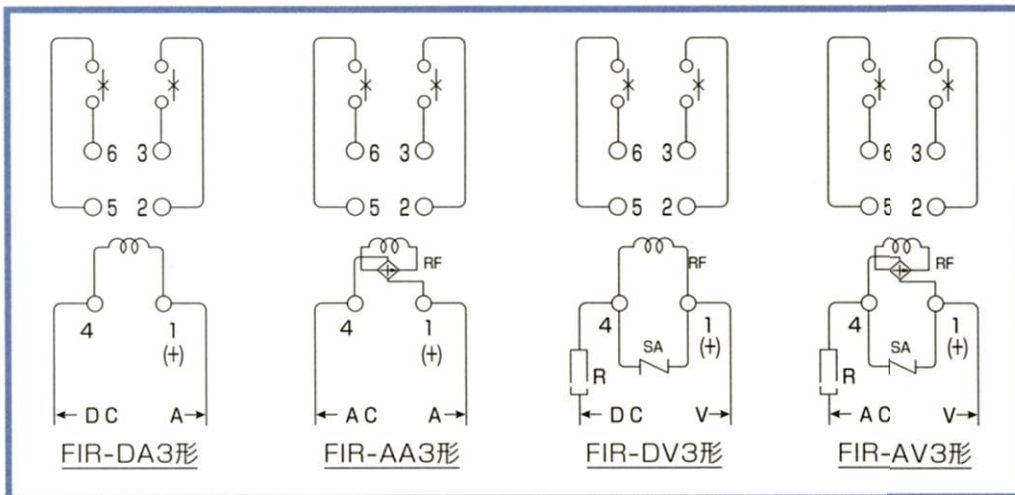
故障発生時



故障継続時



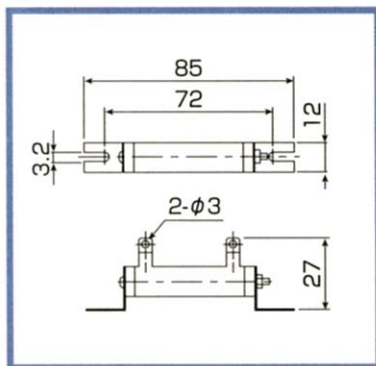
## 5. 端子位置図



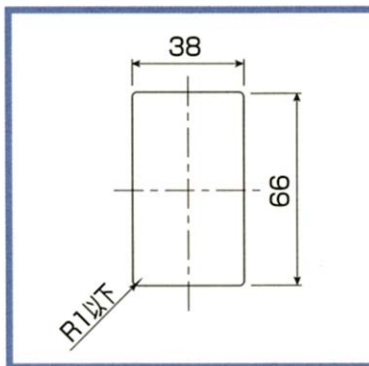
※操作電圧DC200V～250V及びAC200～220Vは外付け抵抗器10W6.2KΩが附属となります。(左図のR：6項参照)

※バリスタは本体内蔵ですので外付けの必要はありません。

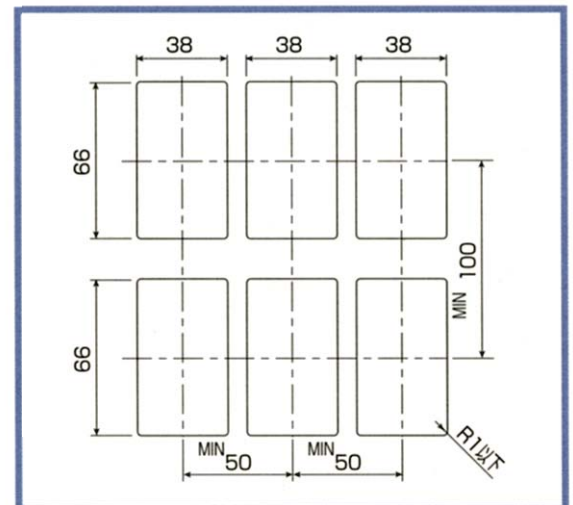
## 6. 外付け抵抗器寸法図



## 7. 取付穴加工図



単独取付穴図



集合取付穴図

※集合取付時の縦、横の取付ピッチは仕様個数及び配線する電線の太さ、引き回し等を考慮して決定して下さい。

**WashION**  
共立継器株式会社

Internet : <http://washion.co.jp>

本社・諏訪工場 〒393-0087 長野県諏訪郡下諏訪町4684-1 TEL(0266)27-8910(代) FAX(0266)27-7628  
 東京営業所 〒110-0005 東京都台東区上野1-11-4富強ビル3階 TEL(03)3834-9722(代) FAX(03)5817-0282  
 大阪営業所 〒530-0041 大阪府大阪市北区天神橋3丁目19天神橋南マンション2F TEL(06)6353-0221(代) FAX(06)6351-1288  
 名古屋営業所 〒486-0817 愛知県春日井市東野町10丁目1番地28 TEL(0568)82-4271(代) FAX(0568)82-4276  
 仙台営業所 〒981-3103 仙台市泉区山の寺二丁目22-23 TEL(022)773-5861(代) FAX(022)773-5862  
 鳥栖営業所 〒841-0056 佐賀県鳥栖市蔵上三丁目105オアシスレア島根6号室 TEL(0942)83-0564(代) FAX(0942)83-0264  
 諏訪営業所 〒393-0087 長野県諏訪郡下諏訪町4684-1 TEL(0266)27-8910(代) FAX(0266)27-7628  
 千曲工場 〒389-0812 長野県千曲市大字羽尾100 TEL(026)276-5000(代) FAX(026)276-5003