

SVS形電圧継電器

電力規格 B-401準拠

■ 特 長

- SVS形電圧継電器 (簡易形の電圧検出リレー) は小形・低価格・プラグイン形で保守・点検が容易です。
- 交流電圧、直流電圧を検出し各種自動化機器・省力化機器の保護用として最適です。
- 動作値、復帰値を各々広範囲に整定可能です。
- 出力接点信号は2C接点を有しています。
- 動作状態がLEDにより表示されています。



■ 形 式 SVS — AC100V — T□

基本形式

定格電圧 (表-1による)

時限 (表-2による)

■ 定 格

表-1

形 式	定格電圧	整定範囲	消費電力
SVS-AC100V-T□	AC100V	SET: 定格電圧 ×80~120%	5VA 以下
SVS-AC110V-T□	AC110V		
SVS-AC200V-T□	AC200V		
SVS-AC220V-T□	AC220V		
SVS-DC12V-T□	DC12V		
SVS-DC24V-T□	DC24V	RESET: 定格電圧 ×75~115%	5W 以下
SVS-DC48V-T□	DC48V		
SVS-DC100V-T□	DC100V		
SVS-DC110V-T□	DC110V		

(注) 表-2と表-3は測定基準が異なる。

a) 表-2は入力電圧が動作整定値の電圧となってから信号送信までの時間。

b) 表-3は整定値に対して入力電圧を変動した場合の信号送信までの時間。(表-2時限T0の場合の動作時間)

■ 時 限

表-2

時 限	動作時間	復帰時間
T0	0.25S以下	0.5S以下
T1	1±0.2S	
T2	2±0.4S	
T3	3±0.6S	
T5	5±1.0S	

表-3

入力電圧変動	動作時間
整定値の80%~120%変動時	0.5S以下
整定値の120%~80%変動時	
定格電圧より0Vへ変動時	

■ 性 能

項 目	仕 様
入力電圧条件	交流: 50/60Hz±5Hz 直流: リップル10%以下
絶縁抵抗	DC500Vメガーにて10MΩ以上
絶縁耐圧	AC2000V 50/60Hz 1分間耐える
使用周囲温度	-10℃~50℃ (但し氷結しないこと)
相対湿度	30%~90% (但し結露しないこと)
入力電圧過負荷耐量	定格電圧の130%
温度性能	0℃~40℃ 整定値の±4%以内
	-10℃~50℃ 整定値の±5%以内
接点構成	2C
出力接点容量	通電容量 3A
	閉路 AC110V 15A, AC220V 10A COSφ1.10,000回
	開路 DC24V 2A, DC125V 0.1A L/R=7ms 10,000回 AC220V 1.5A COSφ=0.4 10,000回
接続ソケット (オプション)	表面ソケット PF083A(オムロン) 固定金具: PFC-A7(オムロン)
	裏面ソケット PL08(オムロン) 固定金具: PLC-8(オムロン)
質量	約120g

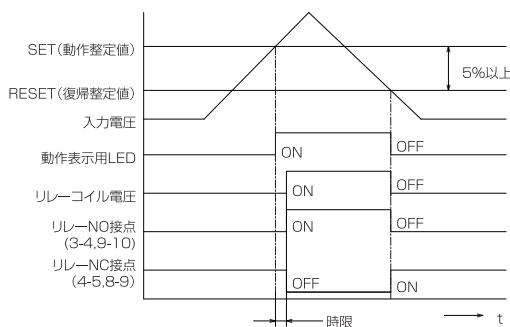
(注) 本機を並べて取り付けを行う場合は、30mm以上間隔を空けて下さい。

WashiON

共立継器株式会社
KYORITSU KEIKI CO., LTD.<https://www.washion.co.jp/>

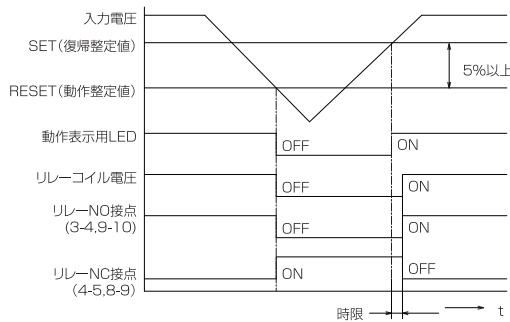
■ タイムチャート

過電圧検出として使用する場合



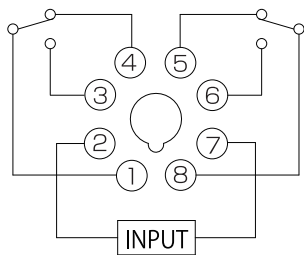
不足電圧検出として使用する場合

※不足電圧検出として使用する場合、時限は復帰側となります。



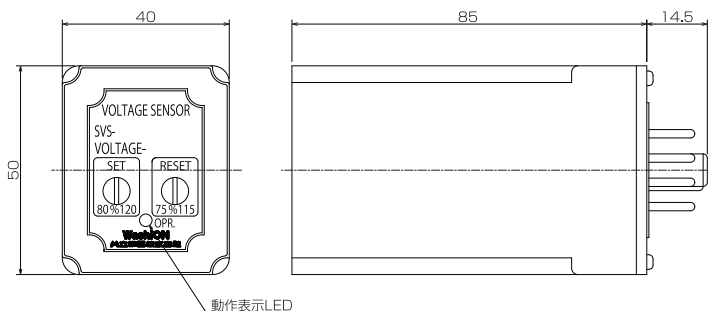
※動作値に対し復帰値は、5%以上幅をとって整定して下さい。

■ 接続図



(注)入力端子②-⑦に極性はありません。

■ 外形図



■ 操作方法

(1) 過電圧検出として使用する場合

- ・動作整定値
マイナスドライバー等でSETのボリュームを右いっぱい、RESETのボリュームを左いっぱいに廻します。動作整定値とする電圧を入力して、次にSETのボリュームを可変してLEDが点灯する位置に合わせて下さい。
- ・復帰整定値
復帰整定値とする電圧を入力して、RESETのボリュームを可変してLEDが消灯する位置に合わせて下さい。

(2) 不足電圧検出として使用する場合

- ・復帰整定値
マイナスドライバー等でSETのボリュームを右いっぱい、RESETのボリュームを左いっぱいに廻します。復帰整定値とする電圧を入力して、次にSETのボリュームを可変してLEDが点灯する位置に合わせて下さい。
- ・動作整定値
動作整定値とする電圧を入力して、RESETのボリュームを可変してLEDが消灯する位置に合わせて下さい。

(注)不足電圧検出として使用する場合、RESETのボリュームにて動作整定値、SETのボリュームにて復帰整定値の整定となりますので御注意をお願いします。

【 営業品目 】

瞬時励磁式電源切換開閉器
手動負荷開閉器
直流電磁接触器
電圧継電器
補助継電器
小型パワーリレー
端子台
電子応用機器
コントロールパネル

■ 販売拠点

東京営業所	〒110-0016 東京都台東区台東1丁目12-10 TEL : 03-3834-9722(代) / FAX : 03-5817-0282
大阪営業所	〒530-0041 大阪府大阪市北区天神橋3丁目9-19 天神橋萬マンション2F TEL : 06-6353-0221(代) / FAX : 06-6351-1288
名古屋営業所	〒486-0817 愛知県春日井市東野町10丁目1番地28 TEL : 0568-82-4271(代) / FAX : 0568-82-4276
仙台営業所	〒981-3103 宮城県仙台市泉区山の寺2丁目22-23 TEL : 022-773-5861(代) / FAX : 022-773-5862
鳥栖営業所	〒841-0056 佐賀県鳥栖市蔵上3丁目105 オフィスパレア鳥栖1 6号室 TEL : 0942-83-0564(代) / FAX : 0942-83-0264
諏訪営業所	〒393-0087 長野県諏訪郡下諏訪町4684番地1 TEL : 0266-27-8910(代) / FAX : 0266-27-7628

■ 生産拠点

本社工場	〒393-0087 長野県諏訪郡下諏訪町4684番地1 TEL : 0266-27-8910(代) / FAX : 0266-27-7628
千曲工場	〒389-0812 長野県千曲市大字羽尾100番地 TEL : 026-276-5000(代) / FAX : 026-276-5003

代理店

WashiON
共立継器株式会社
KYORITSU KEIKI CO.,LTD.
<https://www.washion.co.jp/>