

WashiON

BDN形・BG形

# バッテリーゲージ



CAT 2020-6-1000

WashiON

共立継器株式会社  
KYORITSU KEIKI CO.,LTD.

<https://www.washion.co.jp/>

# バッテリーゲージ

## 概要

共立継器のバッテリーゲージは電動台車、フォークリフト等のバッテリー残存電圧を見やすく表示するために開発された製品です。

10個のLEDにより表示する角穴取付形のBDNシリーズと、6個のLEDにより表示する丸穴取付形のBGシリーズを用意しました。

## 特長

- 電動台車、フォークリフト等の電動機始動時に発生する瞬時的なバッテリーの電圧低下では表示が変化しません。
- バッテリーが過放電に近づくと電圧低下状態を表示するLEDが点滅し、同時に信号を出力します。
- 過電圧耐量が高く、定格電圧の130%です。
- 屋外での使用による水濡れに対応した、防水仕様(IPX5)をラインアップ。

## 形式

### 1. BDN形

**BDN**

基本形式



— **W**

オプション… 無記号：標準  
—W：防水型

LED表示特性… 無記号：放電6分、充電2分  
A：放電30秒、充電30秒

定格電圧… 12：DC12V  
24：DC24V  
36：DC36V  
48：DC48V

### 2. BG形

**BG**

基本形式

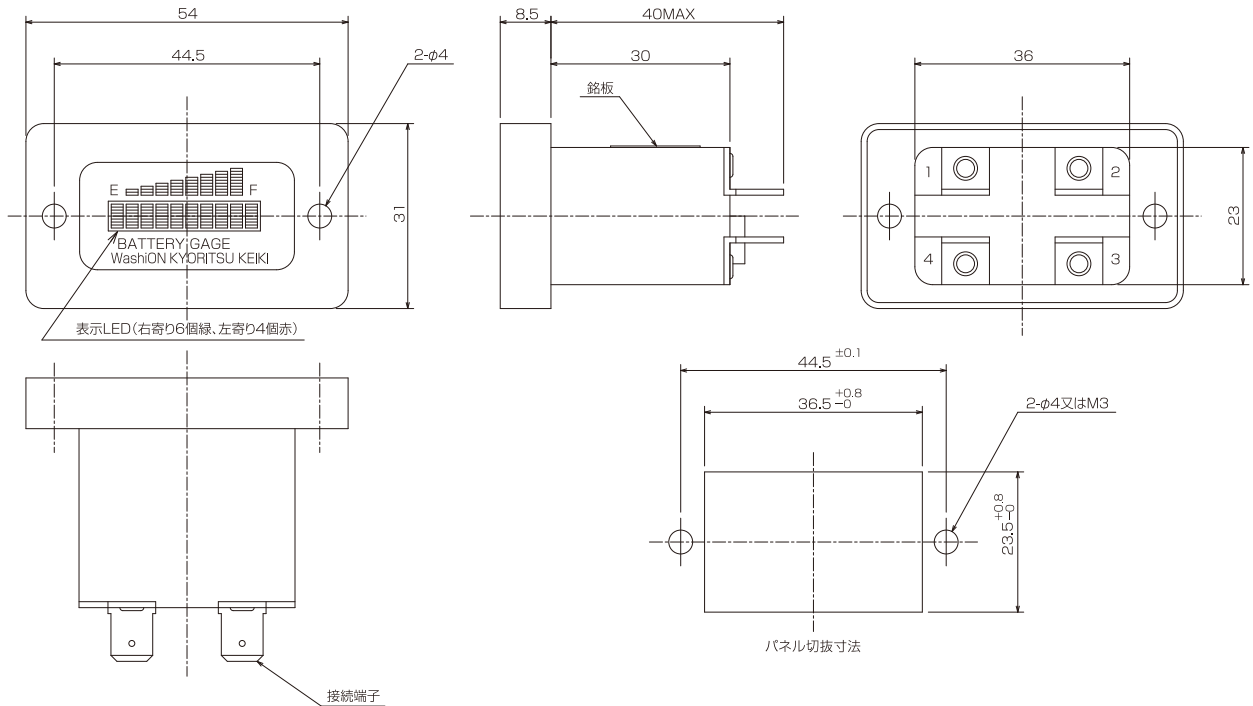


定格電圧… 12：DC12V  
24：DC24V  
36：DC36V  
48：DC48V

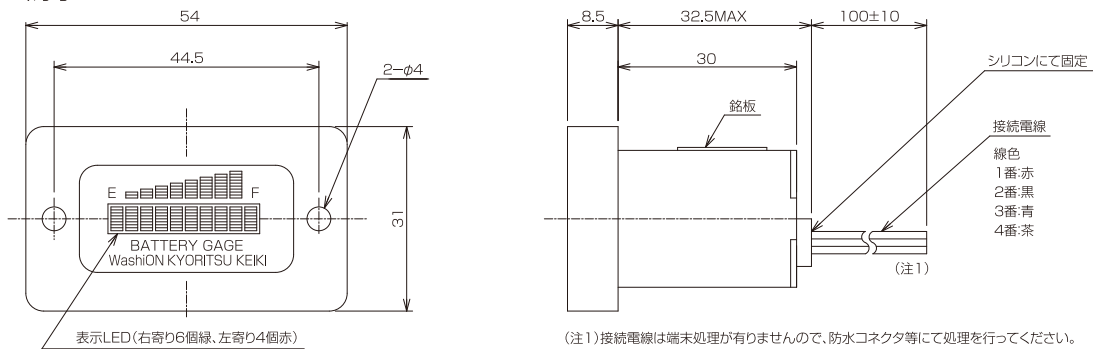
## BDN形

### 1.外形図及びパネル切抜寸法

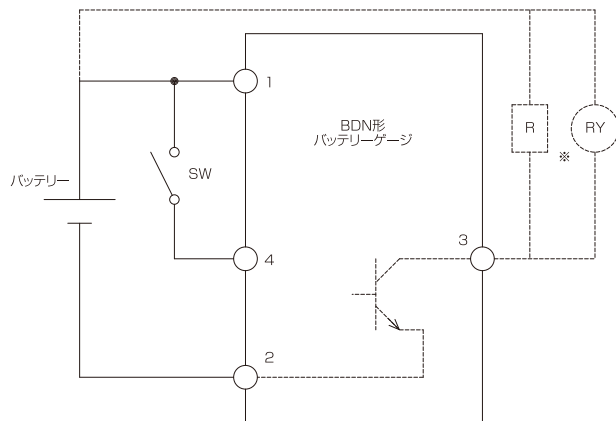
#### 標準型



#### 防水型



### 2.接続図



- 1番端子: バッテリー(+ )接続
- 2番端子: バッテリー(- )接続
- 3番端子: 外部信号出力端子  
(※) オープンコレクタ出力  
赤LED点滅=H、その他表示=L
- 4番端子: 表示制御端子  
(+)接続で点灯、オープンで消灯

※: プルアップ抵抗またはリレー等を接続する事で  
バッテリー過放電時に信号を出力できます。  
プルアップ抵抗推奨値は1W以上 10kΩ~100kΩ  
リレーの場合はコイル電流0.3A以下

#### 外部機器との接続に関するご注意

1. キースイッチにDCコンタクターを接続する場合、コイル電流を急速に遮断するとバッテリー電圧の10倍以上のサージ電圧が発生します。  
このサージ電圧により本製品が誤動作する可能性がありますので、DCコンタクターのコイルに並列にフライホイールダイオードを入れて下さい。  
尚、ダイオードの定格としては、平均整流電流は負荷電流と同等のものを、また、逆方向防止電圧はバッテリー電圧の10倍以上のものを選定して下さい。
2. 電動機の制御が半導体式チョッパでない場合、あるいは電磁ブレーキ等のインダクタンス負荷を接続する場合は、負荷遮断時のサージ電圧によって本製品が破損する可能性がありますので、必ず電動機およびインダクタンス負荷には並列にフライホイールダイオードを入れて下さい。  
尚、ダイオードの定格としては、平均整流電流は負荷電流と同等のものを、また、逆方向防止電圧はバッテリー電圧の10倍以上のものを選定して下さい。

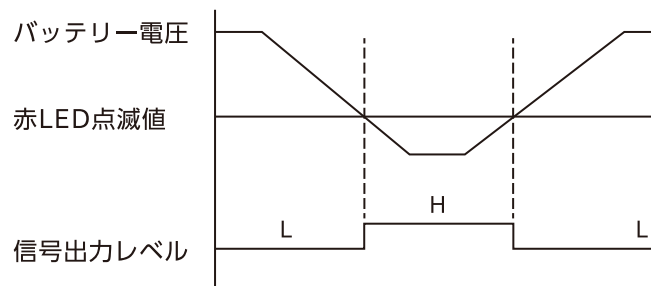
### 3.LED点灯電圧(標準型、防水型共通)

E	F	形 式	BDN-12□	BDN-24□	BDN-36□	BDN-48□
		定 格 電 圧	DC12V	DC24V	DC36V	DC48V
█	█	赤3個、緑6個点灯	12.24V以上	25.49V以上	36.59V以上	52.34V以上
█	█	赤3個、緑5個点灯	12.12V	25.24V	36.22V	52.08V
█	█	赤3個、緑4個点灯	12.00V	25.00V	35.85V	51.54V
█	█	赤3個、緑3個点灯	11.88V	24.75V	35.48V	51.01V
█	█	赤3個、緑2個点灯	11.76V	24.50V	35.11V	50.34V
█	█	赤3個、緑1個点灯	11.58V	24.13V	34.56V	49.54V
█	█	赤3個点灯	11.40V	23.76V	34.00V	48.87V
█	█	赤2個点灯	11.28V	23.51V	33.63V	48.07V
█	█	赤1個点灯	10.98V	23.01V	32.90V	47.14V
█	█	赤1個点滅	10.80V以下	22.65V以下	32.34V以下	46.65V以下

※表示誤差は±1%

### 4.共通仕様

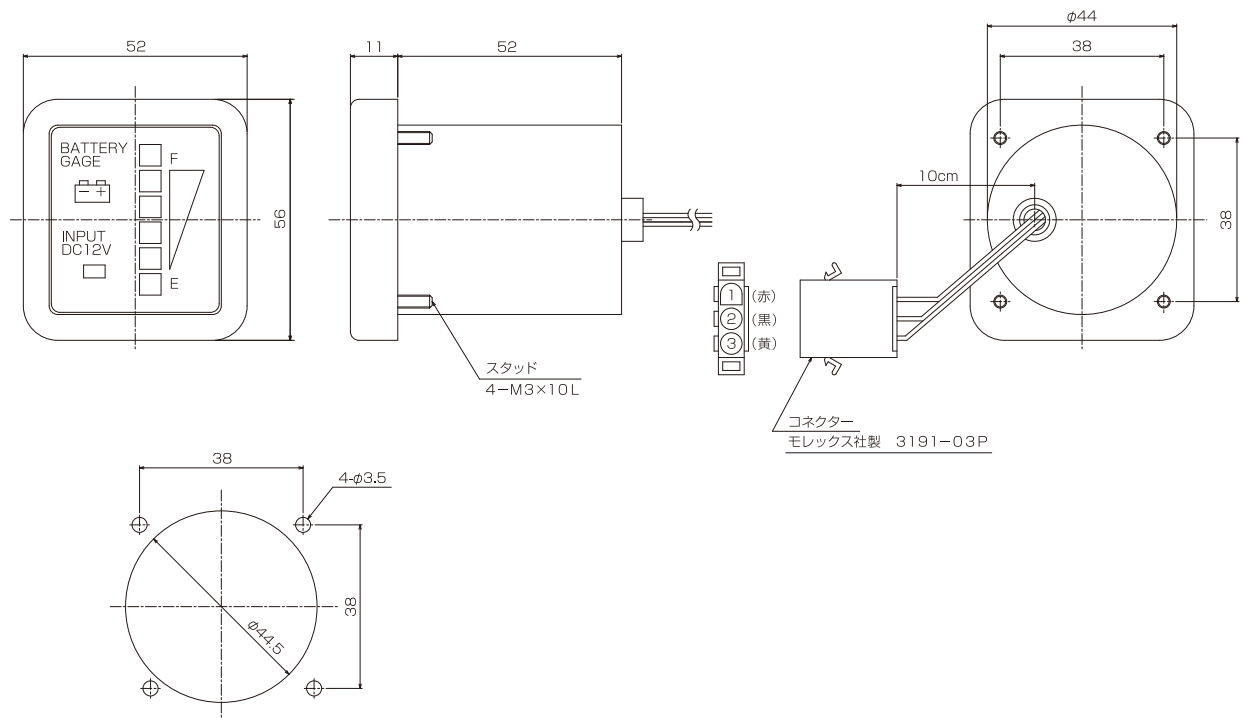
使用条件	定格電圧 (許容範囲)	BDN-12□	DC12V( 9~15.6V)
		BDN-24□	DC24V(18~31.2V)
		BDN-36□	DC36V(27~46.8V)
		BDN-48□	DC48V(36~62.4V)
	電源接続線り返し時間		2秒以上
環境温度		-10~70℃	
防水性	BDN-□□□	—	
	BDN-□□□-W	IPX5	
消費電流 (LED9個全点灯時)	BDN-12□	約35mA	
	BDN-24□	約40mA	
	BDN-36□	約45mA	
	BDN-48□	約50mA	
LED表示特性	BDN-□□	バッテリーの放電を6分毎に検出し、LEDが1個ずつ減少する。 バッテリーの充電を2分毎に検出し、LEDが1個ずつ増加する。	
	BDN-□□A	バッテリーの放電を30秒毎に検出し、LEDが1個ずつ減少する。 バッテリーの充電を30秒毎に検出し、LEDが1個ずつ増加する。	
外部信号 出力端子	信号出力レベル	赤LED点滅でH、その他点灯でL (プルアップ抵抗外付)	
	内部回路	オープンコレクタ方式 (シンク電流0.3A)	
接続端子	BDN-□□□	ファストン端子 #250	
	BDN-□□□-W	電線による接続(AV0.5sq)	
質 量		約30g	



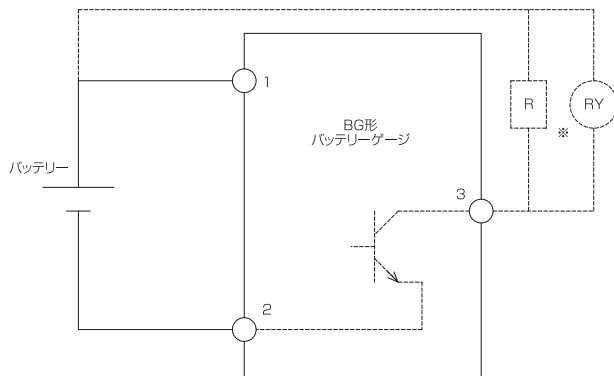
外部出力信号 タイムチャート

## ■BG形

### 1.外形図



### 2.接続図



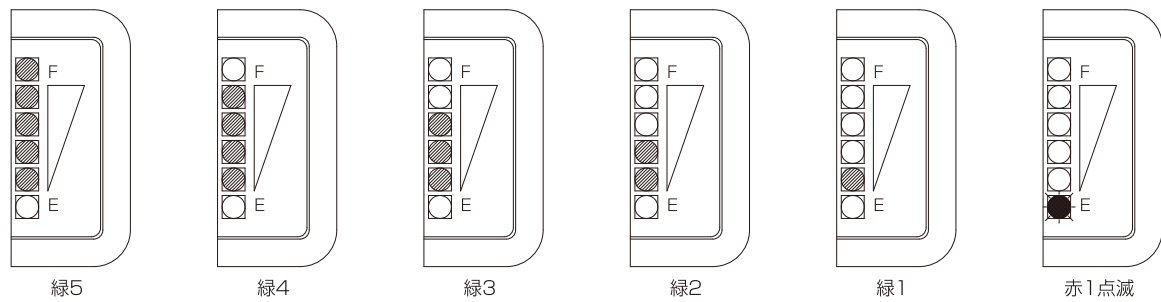
- 1番端子: バッテリー(+ )接続
  - 2番端子: バッテリー(- )接続
  - 3番端子: 外部信号出力端子
- (※) オープンコレクタ出力  
赤LED点滅=H、その他表示=L

※: プルアップ抵抗またはリレー等を接続する事で  
バッテリー過放電時に信号を出力できます。  
プルアップ抵抗推奨値は1W以上 10k $\Omega$ ~100k $\Omega$   
リレーの場合はコイル電流0.3A以下

### 外部機器との接続に関するご注意

1. キースイッチにDCコンタクターを接続する場合、コイル電流を急速に遮断するとバッテリー電圧の10倍以上のサージ電圧が発生します。このサージ電圧により本製品が誤動作する可能性がありますので、DCコンタクターのコイルに並列にフライホイールダイオードを入れて下さい。尚、ダイオードの定格としては、平均整流電流は負荷電流と同等のものを、また、逆方向防止電圧はバッテリー電圧の10倍以上のものを選定して下さい。
2. 電動機の制御が半導体式チョッパでない場合、あるいは電磁ブレーキ等のインダクタンス負荷を接続する場合は、負荷遮断時のサージ電圧によって本製品が破損する可能性がありますので、必ず電動機およびインダクタンス負荷には並列にフライホイールダイオードを入れて下さい。尚、ダイオードの定格としては、平均整流電流は負荷電流と同等のものを、また、逆方向防止電圧はバッテリー電圧の10倍以上のものを選定して下さい。

### 3.LED点灯図

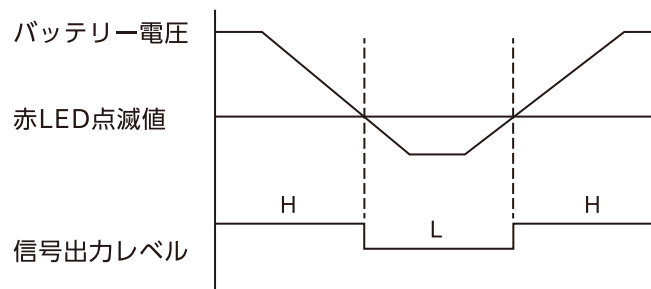


形式	BG-12	BG-24	BG-36	BG-48
定格電圧	12V	24V	36V	48V
緑5個点灯	12.70V以上	25.40V以上	38.10V以上	50.80V以上
緑4個点灯	12.48V	24.95V	37.44V	49.90V
緑3個点灯	12.25V	24.50V	36.75V	49.00V
緑2個点灯	12.03V	24.05V	36.09V	48.10V
緑1個点灯	11.80V	23.60V	35.40V	47.20V
赤1個点滅	11.58V以下	23.15V以下	34.74V以下	46.30V以下

※表示誤差は±1%

### 4.共通仕様

使用条件	定格電圧 (許容範囲)	BG-12	DC12V( 9~15.6V)
		BG-24	DC24V(18~31.2V)
		BG-36	DC36V(27~46.8V)
		BG-48	DC48V(36~62.4V)
		電源接続繰り返し時間	2秒以上
		環境温度	-10~70℃
消費電流 (LED5個点灯時)		BG-12	約50mA
		BG-24	約30mA
		BG-36	約30mA
		BG-48	約30mA
LED表示特性	バッテリーの放電を1分±20%毎に検出し、LEDが1個ずつ減少する。 バッテリーの充電を瞬時に検出し、LEDが1個ずつ増加する。		
外部信号 出力端子	信号出力作動設定電圧 及び信号レベル		緑LED点灯でH、赤LED点滅でL (プルアップ抵抗外付)
	内部回路		オープンコレクタ方式(シンク電流0.3A)
接続コネクタ 質量	モレックス社製 3191-03P 約90g		



外部出力信号 タイムチャート



# WashiON

共立継器株式会社

KYORITSU KEIKI CO.,LTD.

<https://www.washion.co.jp/>

## [ 営業品目 ]

瞬時励磁式電源切換開閉器  
手動負荷開閉器  
直流電磁接触器  
電圧継電器  
補助継電器  
小型パワーリレー  
端子台  
電子応用機器  
コントロールパネル



**本 社 工 場  
諏 訪 営 業 所** 〒393-0087 長野県諏訪郡下諏訪町4684番地1  
TEL : 0266-27-8910(代) / FAX : 0266-27-7628

**千 曲 工 場** 〒389-0812 長野県千曲市大字羽尾100番地  
TEL : 026-276-5000(代) / FAX : 026-276-5003

**東 京 営 業 所** 〒110-0005 東京都台東区上野1-11-4 富張ビル 3F  
TEL : 03-3834-9722(代) / FAX : 03-5817-0282

**大 阪 営 業 所** 〒530-0041 大阪府大阪市北区天神橋3丁目9-19 天神橋萬マンション 2F  
TEL : 06-6353-0221(代) / FAX : 06-6351-1288

**名 古 屋 営 業 所** 〒486-0817 愛知県春日井市東野町10丁目1番地28  
TEL : 0568-82-4271(代) / FAX : 0568-82-4276

**仙 台 営 業 所** 〒981-3103 宮城県仙台市泉区山の寺2丁目22-23  
TEL : 022-773-5861(代) / FAX : 022-773-5862

**鳥 栖 営 業 所** 〒841-0056 佐賀県鳥栖市蔵上3丁目105 オフィスパレア鳥栖I 6号室  
TEL : 0942-83-0564(代) / FAX : 0942-83-0264

代理店

本カタログは2020年6月現在のものです。

カタログに記載された内容は、予告なしに変更する場合がありますので、ご使用の際お確かめください。