

WashiON

EMS形非常用開閉器

Emergency Switch



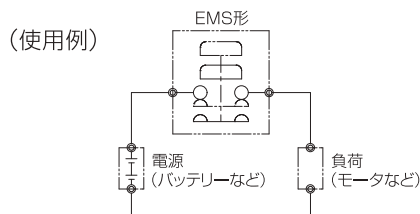
■ 形 式

EMS 25 L M — 2B

接点構成 2b(250A)の時のみ表示
M：補助SW付(1c×1)
回路電圧 L：DC 24V H：DC 48V
定格電流値 12：125A 20：200A 25：250A
シリーズ名 EMS：Emergency Switch

■ 特 長

1. バッテリー電動台車の非常用開閉器として、ご使用いただけます。



EMS形非常用開閉器を電源(バッテリー)と負荷(モータなど)の回路間に入れることにより、電源と負荷を切り離すことができます。

- 2. 操作が簡単です。
- 3. 取付、配線が容易に行えます。
- 4. 接点部には銀合金を使用しており、接触が安定しています。
- 5. 非常時における電流遮断用です。

WashiON

共立継器株式会社
KYORITSU KEIKI CO.,LTD.

仕 様

(1) EMS 12□□形

形 式		EMS 12 L · EMS 12 LM	EMS 12 H · EMS 12 HM
主 接 点	定格絶縁電圧	DC 24V	DC 48V
	定格電流(連続)	125 A	
	最大遮断電流	800 A	
	接点構成	NC (1b)	
	消弧方式	自然消弧	磁気消弧
操 作 力		約0.29N(約3.0kg)	
質 量	補助SWなし	約0.25kg	約0.27kg
	補助SW付	約0.30kg	約0.32kg

(2) EMS 20□□形

形 式		EMS 20 L · EMS 20 LM	EMS 20 H · EMS 20 HM
主 接 点	定格絶縁電圧	DC 24V	DC 48V
	定格電流(連続)	200 A	
	最大遮断電流	800 A	
	接点構成	NC (1b)	
	消弧方式	自然消弧	磁気消弧
操 作 力		約0.29N(約3.0kg)	
質 量	補助SWなし	約0.47kg	約0.51kg
	補助SW付	約0.52kg	約0.56kg

(3) EMS 25□□ - 2B形

形 式		EMS 25 L - 2B · EMS 25 LM - 2B	EMS 25 H - 2B · EMS 25 HM - 2B
主 接 点	定格絶縁電圧	DC 24V	DC 48V
	定格電流(連続)	250 A	
	最大遮断電流	1500 A	
	接点構成	2NC (2b)	
	消弧方式	自然消弧	磁気消弧
操 作 力		約0.29N(約3.0kg)	
質 量	補助SWなし	約0.47kg	約0.51kg
	補助SW付	約0.52kg	約0.56kg

(4) 補助SW

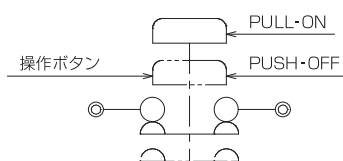
仕 様	定格使用電圧電流	DC 30V 14A, DC 125V 0.6A	抵抗負荷
	接点構成	NO-NC (1c)	
	品名・メーカー	マイクロスイッチ 形式 V-21-1C6 (オムロン)	

(5) 共通仕様

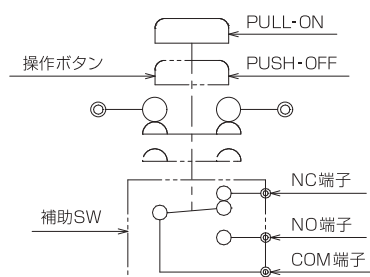
機械的耐久性	10,000回	
電気の開閉 耐久性(主回路)	定格電流開路	5,000回
	最大遮断電流開路	100回
絶縁抵抗	5MΩ以上 (DC 500Vメガー)	
耐電圧	AC 1500V 50/60Hz 1分間	
使用周囲温度	-20℃ ~ +60℃ (凍結しないこと)	
相対湿度	45 ~ 85% RH (結露しないこと)	

回路構成

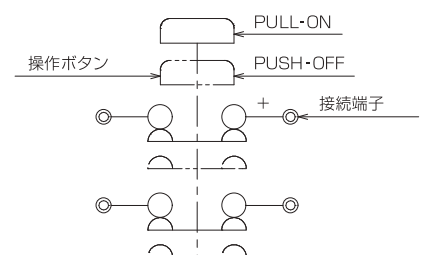
(1) EMS □□ (補助SWなし)



(2) EMS □□ M (補助SW付)

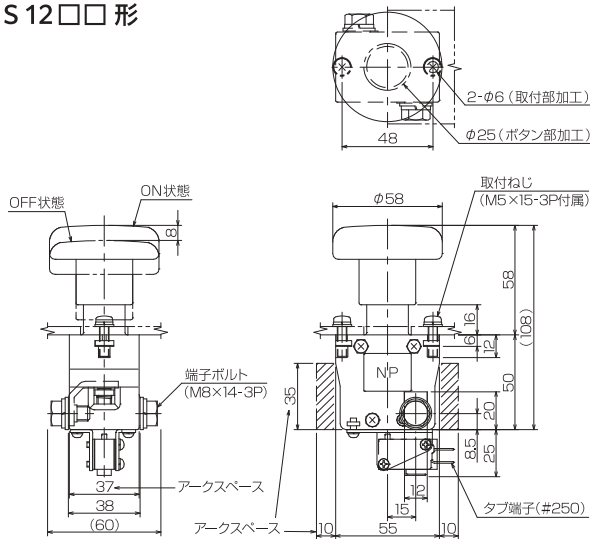


(3) EMS 25□□ - 2B



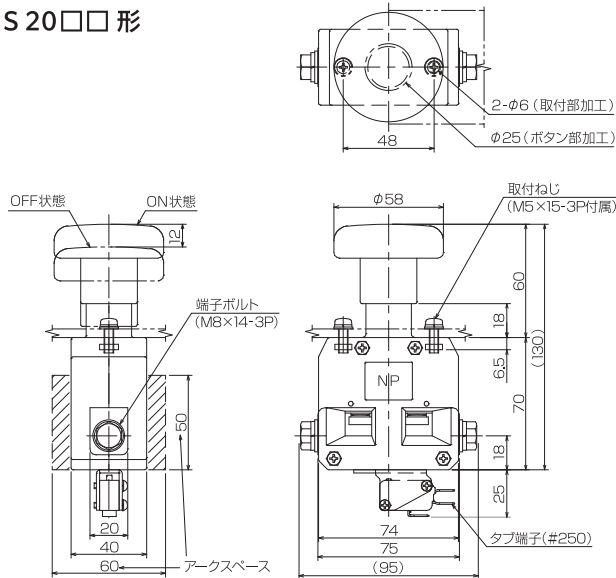
■外形図

(1) EMS 12□□形



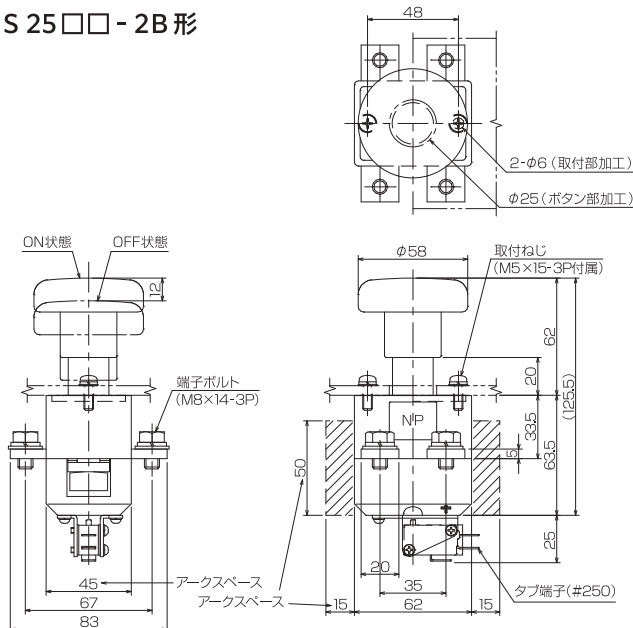
- 注) 1. 取付ねじの長さは、12 mm 以下 (機器内)として下さい。
 2. 取付板の厚みは、4 mm 以下として下さい。
 3. 端子締め付けトルクは 8.8 ~ 9.8 N·m として下さい。
 4. EMS 12H 形の接続には、極性がありますので注意願います。
 5. アークスペースを確保願います。

(2) EMS 20□□形



- 注) 1. 取付ねじの長さは、10 mm 以下 (機器内)として下さい。
 2. 取付板の厚みは、4 mm 以下として下さい。
 3. 端子締め付けトルクは 8.8 ~ 9.8 N·m として下さい。
 4. EMS 20H 形の接続には、極性がありますので注意願います。
 5. アークスペースを確保願います。

(3) EMS 25□□ - 2B 形



- 注) 1. 取付ねじの長さは、10 mm 以下 (機器内)として下さい。
 2. 取付板の厚みは、4 mm 以下として下さい。
 3. 端子締め付けトルクは 8.8 ~ 9.8 N·m として下さい。
 4. EMS 25H 形の接続には、極性がありますので注意願います。
 5. アークスペースを確保願います。

■使用上の注意

1. 定格範囲外での使用は、破損、耐久性の低下などの原因となりますので、定格範囲内で使用して下さい。
2. 本品は手動操作の製品です。過度の力で叩く操作をすると、破損、機能障害の原因となりますので行わないで下さい。
3. 本品を操作するとき、指など挟まないようご注意ください。
4. 本品にて非常時の操作を行った場合は、その原因を取り除いてから再投入願います。原因が究明されずに再投入すると重大な事故につながる恐れがあります。
5. 端子部に外力の掛からないようにして下さい。機能障害の原因となります。

■共立継器の直流用周辺機器 (詳細は別途カタログをご参照ください。)

機器名	シリーズ・形式	定格電圧	定格電流	記事
直流電磁接触器	CMシリーズ	DC48,72V	20～250A	
	GNシリーズ	DC48V	30～250A	
	Pシリーズ	DC48V	80～150A	
	PNシリーズ	DC48V	80～300A	
	CF形	DC24V	30A	防滴形
	KMDシリーズ	DC440V	50～400A	
	KMDシリーズ	DC220,440V	5～400A	
チョッパーコントローラー	CHシリーズ	DC48,72V	50～200A	
バッテリーゲージ	BDシリーズ	DC12,24,36V	-	角形
	BGシリーズ	DC12,24,36,48V	-	丸形
充電コネクタ	JCシリーズ	DC412～96V	50～300A	打ち合わせ製作
充電ステーション	AJシリーズ	DC12～96V	50～300A	打ち合わせ製作
充電器	QFC形	DC24V	60A	

[営業品目]

瞬時励磁式電源切換開閉器
手動負荷開閉器
直流電磁接触器
電圧継電器
補助継電器
小型パワーリレー
端子台
電子応用機器
コントロールパネル

本社工場 諏訪営業所 〒393-0087 長野県諏訪郡下諏訪町4684番地1
TEL : 0266-27-8910(代) / FAX : 0266-27-7628

千曲工場 〒389-0812 長野県千曲市大字羽尾100番地
TEL : 026-276-5000(代) / FAX : 026-276-5003

東京営業所 〒110-0005 東京都台東区上野1-11-4 富張ビル3F
TEL : 03-3834-9722(代) / FAX : 03-5817-0282

大阪営業所 〒530-0041 大阪府大阪市北区天神橋3丁目9-19 天神橋萬マンション2F
TEL : 06-6353-0221(代) / FAX : 06-6351-1288

名古屋営業所 〒486-0817 愛知県春日井市東野町10丁目1番地28
TEL : 0568-82-4271(代) / FAX : 0568-82-4276

仙台営業所 〒981-3103 宮城県仙台市泉区山の寺2丁目22-23
TEL : 022-773-5861(代) / FAX : 022-773-5862

鳥栖営業所 〒841-0056 佐賀県鳥栖市蔵上3丁目105 オフィスパレアI 6号室
TEL : 0942-83-0564(代) / FAX : 0942-83-0264

WashiON

共立継器株式会社
KYORITSU KEIKI CO.,LTD.

<https://www.washion.co.jp/>

代理店